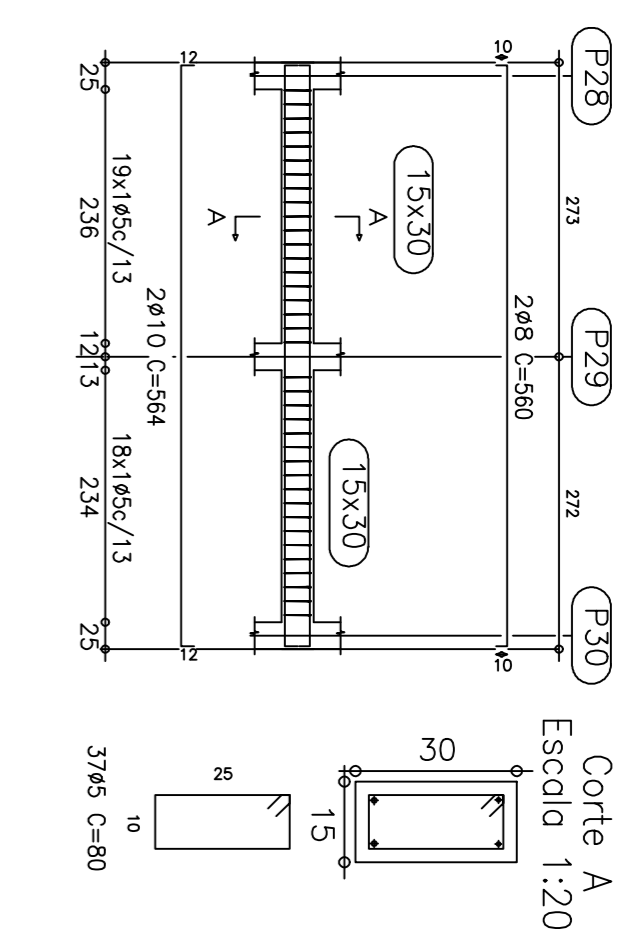
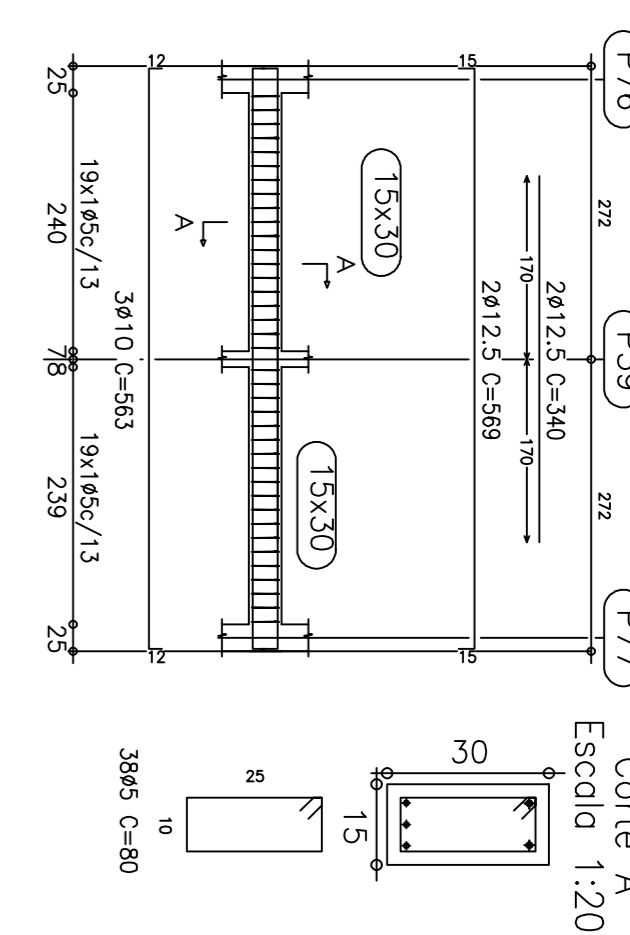


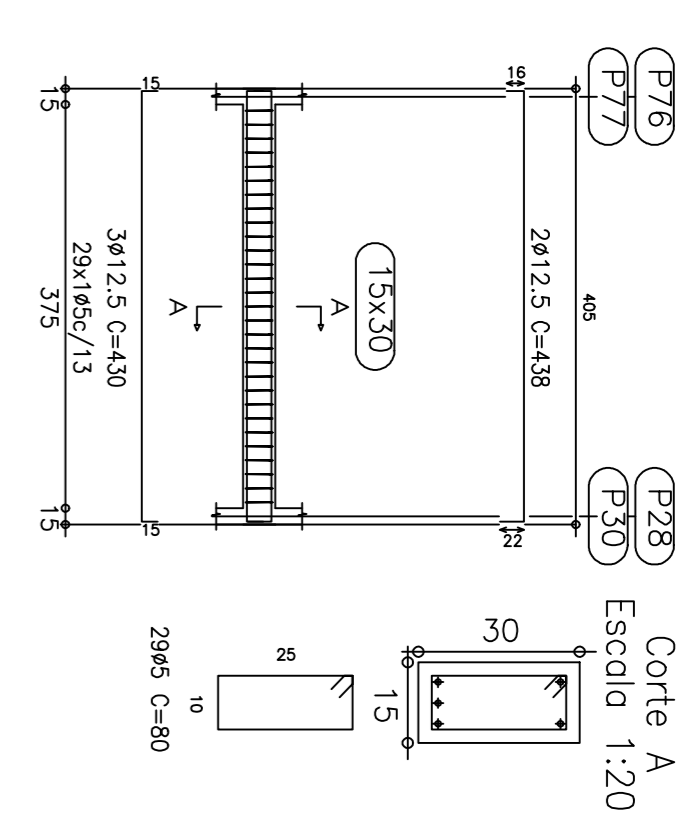
V 4
Escala 1:100



V 1
Escala 1:100

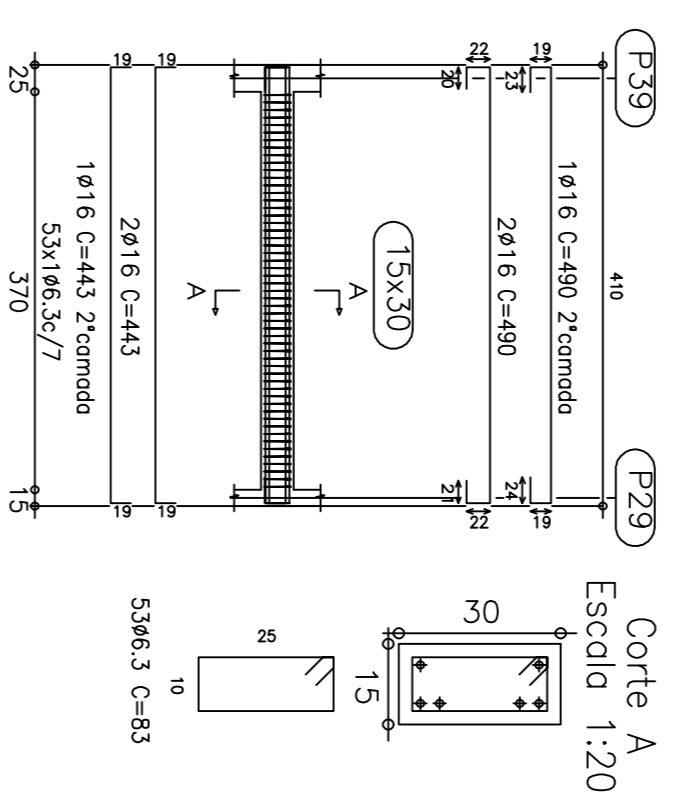


V 2
Escala 1:100



V 3
Escala 1:100

V 4
Escala 1:100

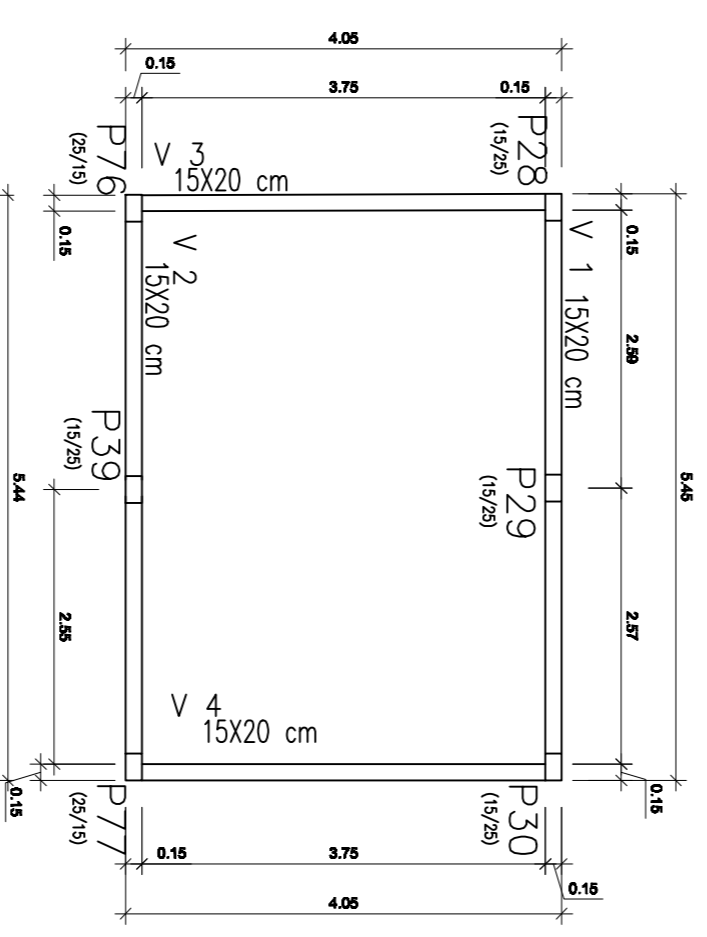


Corte A
Escala 1:20

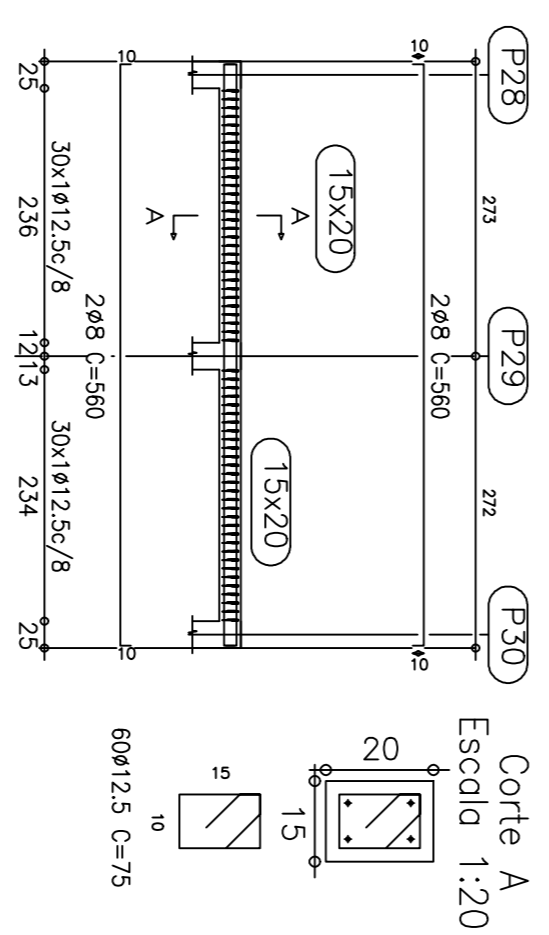
| Tabela de características de lajes de vigotas (Grupo 3) |
|---|
| LAJE DE VIGOTAS DE CONCRETO |
| Altura do bloco/molde: 10 cm |
| Espessura corrigida de compressão: 5 cm |
| Entre-eixos: 32 cm |
| Bloco/Molde: Poliestireno |
| Largeza da nervura: 12 cm |
| Volume de concreto: 0,088 m ³ /m ² |
| Peso próprio: 0,25 t/m ² |
| Nota: Consulte os detalhes referentes a uniões com lajes da estrutura principal e das zonas moicçoadas. |

PLANTA DE FORMAS-LAJE CAIXA D'ÁGUA

ESCALA 1/50

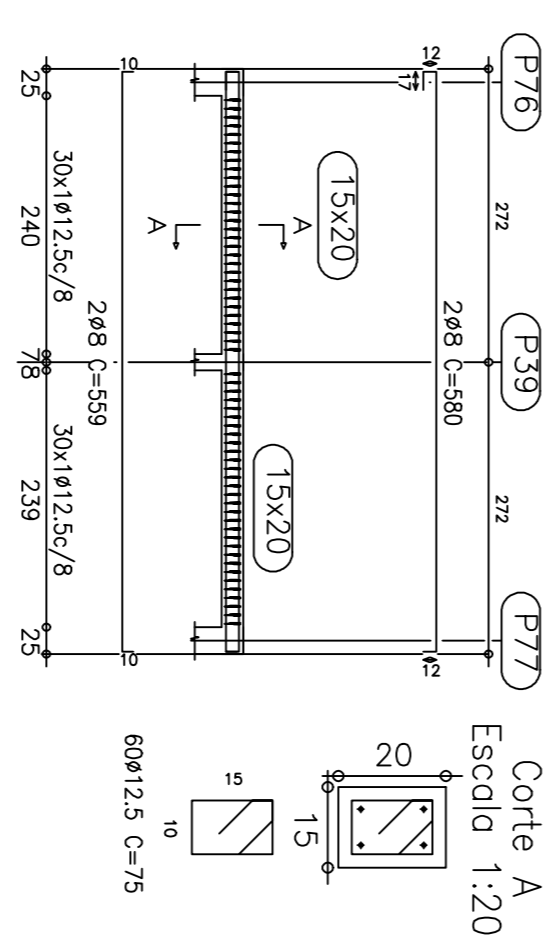


V 1
Escala 1:100



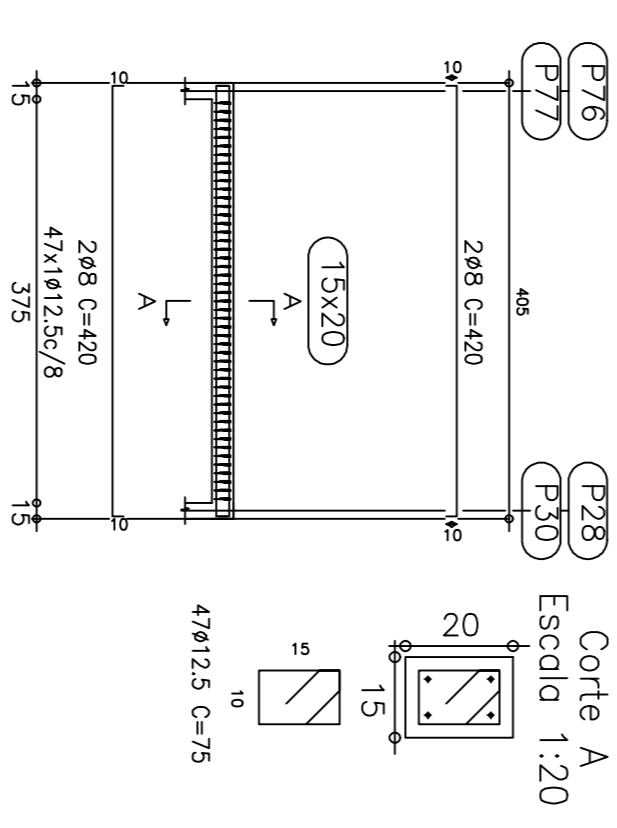
Corte A
Escala 1:20

V 2
Escala 1:100



Corte A
Escala 1:20

V 3
V 4
Escala 1:100



Corte A
Escala 1:20

PLANTA DE FORMAS-AMARRAÇÃO CAIXA D'ÁGUA

ESCALA 1/50

Prefeitura Municipal de Pontão

Av. Júlio de Matilhos 1613 Centro
Pontão - RS
(41) 33081900

RESPONSÁVEL TÉCNICO P/PROJETO

Eng. Civil : Alexandra Mengeszo - CREA:RS/167278

DESENHO:
ALEXANDRE

OBRA ALOJAMENTOS INSTITUTO EDUCAR

ÁREA 423,69 m²

ENDEREÇO ASSENTAMENTO NOSSA SENHORA APARECIDA

MUNICÍPIO PONTÃO

PROJETO ESTRUTURAL

ASSUNTO DETALHAMENTOS VIGAS E LAJES DA CAIXA D'ÁGUA

Nº PRANCHA EST-06/6

ESCALA 1:50 - A2

DATA OUTUBRO 2019